

平成30年度

新潟県高等学校秋季地区体育大会

下越地区バドミントン競技大会

大会結果報告書



会 場	新潟市秋葉区総合体育館
主 催	新潟県高等学校体育連盟
共 催	新潟県教育委員会 (公財)新潟県スポーツ協会 新潟県バドミントン協会 新潟市教育委員会
主 管	新潟県高等学校体育連盟バドミントン専門部
主管校	新潟県立新津南高等学校

H30秋季下越地区バドミントン大会 (11/8~11/10)
 於 新潟市秋葉区総合体育館

平成30年度 秋季下越地区バドミントン大会 結果

種目	優勝	準優勝	三位		五位			
学校対抗 男子	新発田南 (県選抜出場)	新発田農業 (県選抜出場)	新津工業 (県選抜出場)	中条	村上桜ヶ丘	村上	新津	新発田中央
女子	開志国際 (県選抜出場)	村上桜ヶ丘 (県選抜出場)	新発田南 (県選抜出場)	新津	村上中等	五泉	新発田	村上
ダブルス 男子	中野 拓哉 渡邊 皓太 新発田南 (県選抜出場)	猿子 時治 佐藤 優大 新発田南 (県選抜出場)	五百川 尚也 井上 佑 新発田南 (県選抜出場)	渡邊 隆介 富樫 尚士 新発田農業 (県選抜出場)	齋藤 大樹 富樫 大空 中条 (県選抜出場)	小野里 利久 和泉 七一斗 阿賀黎明 (県選抜出場)	富樫 春太 遠山 友也 村上	小川 藍人 相馬 直輝 新発田南
女子	上山 未来 田中 桃子 開志国際 (県選抜出場)	富樫 晶那 金濱 優空 開志国際 (県選抜出場)	高橋 まりあ 萩原 菜結 開志国際 (県選抜出場)	飯沼 亜里紗 本間 恵里香 村上桜ヶ丘 (県選抜出場)	北山 結彩 林 まりん 村上中等	渡邊 花穂 佐久間 泉帆 新発田南	金田 萌花 網代 和花 新発田	真田 愛里 山田 うらら 村上中等
シングルス 男子	渡邊 皓太 新発田南 (県選抜出場)	中野 拓哉 新発田南 (県選抜出場)	猿子 時治 新発田南 (県選抜出場)	佐藤 優大 新発田南 (県選抜出場)	渡邊 隆介 新発田農 (県選抜出場)	五百川 尚也 新発田南 (県選抜出場)	渡邊 涼太 村上中等	齋藤 大樹 中条
女子	富樫 晶那 開志国際 (県選抜出場)	金濱 優空 開志国際 (県選抜出場)	高橋 まりあ 開志国際 (県選抜出場)	上山 未来 開志国際 (県選抜出場)	飯沼 亜里紗 村上桜ヶ丘	萩原 菜結 開志国際	田中 桃子 開志国際	渡邊 花穂 新発田南

男子学校対抗 1				
村上桜ヶ丘	3-2		新津南	
増子隆太 富樫祐也	2	17-21 21-18 21-7	1	中川直也 大野龍樹
遠山陽生 田村和生	0	15-21 14-21	2	山田大斗 五十嵐響
加藤昂	0	15-21 10-21	2	荒谷龍己
富樫祐也	2	21-14 21-14	0	児玉亮太郎
増子隆太	2	21-7 21-13	0	遠間龍斗

男子学校対抗 2				
村上	3-1		阿賀黎明	
富樫春太 遠山友也	2	21-15 21-18	0	早坂洗貴 伊藤颯馬
高橋泰成 小池成蒼	0	12-21 15-21	2	小野里利久 和泉七一斗
五十嵐大輔	2	21-9 21-14	0	上野真央
遠山友也	2	21-17 21-7	0	和泉七一斗
富樫春太				小野里利久

男子学校対抗 3				
新津工	3-1		村上中等	
長谷川暁都 板垣慧	2	21-5 21-5	0	中村陸介 井浦雄介
田村宥弥 仲山拓海	2	14-21 21-15 21-16	1	富樫正大 渡辺涼太
吉原響	0	21-23 13-21	2	木村樹
田村宥弥	2	22-24 21-18 21-18	1	富樫正大
長谷川暁都				渡辺涼太

男子学校対抗 4				
新津	3-0		五泉	
稲田貫汰 星野愛斗	2	21-16 9-21 21-19	1	樋口郁人 古田真人
清田拓海 木村圭佑	2	23-21 18-21 21-13	1	渡邊欣愛 佐久間京介
加藤幹陽	2	21-14 21-18	0	宮崎敦大
稲田貫汰				渡邊欣愛
星野愛斗				樋口郁

男子学校対抗 5				
新発田中央	3-2		新発田	
川上響暉 小林尊	0	12-21 11-21	2	坂井洋真 披田野晴規
伊藤虹 加藤史弥	2	21-16 21-9	0	小田和磨 齋藤瑠生
明田翼	2	21-18 21-18	0	中野泰輔
川上響暉	0	8-21 6-21	2	坂井洋真
伊藤虹	2	21-6 21-9	0	小田和磨

男子学校対抗 6				
新発田南	3-0		村上桜ヶ丘	
中野拓哉 渡邊皓太	2	21-6 21-5	0	増子隆太 富樫祐也
五百川尚也 井上佑	2	21-10 21-7	0	遠山陽生 田村和生
猿子時治	2	21-5 21-3	0	磯部北都
渡邊皓太				富樫祐也
中野拓哉				増子隆太

男子学校対抗 7				
新津工	3-2		村上	
長谷川暁都 板垣慧	2	21-17 21-16	0	高橋泰成 小池廉人
仲山拓海 戸田佳汰	0	11-21 11-21	2	遠山友也 富樫春太
田村宥弥	1	21-6 17-21 18-21	2	五十嵐大輔
板垣慧	2	23-21 14-21 21-19	1	遠山友也
長谷川暁都	2	21-12 21-9	0	富樫春太

男子学校対抗 8				
新発田農	3-2		新津	
渡邊隆介 富樫尚士	2	21-6 21-9	0	伊島陸斗 小島豪文
中村暖 山田祥央	0	19-21 13-21	2	稲田貫汰 星野愛斗
日下部真悟	0	19-21 14-21	2	木村圭佑
渡邊隆介	2	22-20 21-19	0	稲田貫汰
富樫尚士	2	21-9 21-10	0	星野愛斗

男子学校対抗 9				
中 条	3-1			新 発 田 中 央
齋藤大樹 富樫大空	2	21-9 21-14	0	明田翼 金巻大政
旭匠也 増子蒼月	0	14-21 16-21	2	伊藤虹 加藤史弥
平方海地	2	21-10 14-21 21-7	1	川上響暉
齋藤大樹	2	21-14 21-9	0	小林尊
富樫大空				伊藤虹

男子学校対抗 10				
新 発 田 南	3-0			新 津 工
中野拓哉 渡邊皓太	2	21-3 21-13	0	長谷川暁都 板垣慧
五百川尚也 猿子時治	2	21-3 21-13	0	吉原響海 仲山拓海
佐藤優大	2	21-2 21-7	0	宮島侑司
中野拓哉				戸田佳汰
渡邊皓太				長谷川暁都

男子学校対抗 11				
新 発 田 農	3-2			中 条
渡邊隆介 富樫尚士	2	21-15 21-10	0	旭匠也 増子蒼月
日下部真悟 遠藤隼	0	9-21 11-21	2	齋藤大樹 富樫大空
山田祥央	1	21-19 15-21 18-21	2	平方海地
渡邊隆介	2	21-18 13-21 21-12	1	齋藤大樹
富樫尚士	2	21-12 21-7	0	富樫大空

男子学校対抗 12				
新 発 田 南	3-0			新 発 田 農
中野拓哉 渡邊皓太	2	21-13 21-11	0	渡邊隆介 富樫尚士
猿子時治 佐藤優大	2	21-4 21-8	0	中村暖央 山田祥央
五百川尚也	2	21-7 21-3	0	日下部真悟
渡邊皓太				渡邊隆介
中野拓哉				富樫尚士

男子学校対抗 13				
新 津 工	3-0			中 条
板垣慧 仲山拓海	2	21-7 21-13	0	旭匠也 増子蒼月
長谷川暁都 田村宥弥	2	21-18 12-21 21-19	1	齋藤大樹 富樫大空
吉原響	2	21-18 21-19	0	平方海地
板垣慧				齋藤大樹
長谷川暁都				富樫大空

男子学校対抗 14				
新 発 田 南	3-0			新 津 工
中野拓哉 渡邊皓太	2	21-13 21-11	0	渡邊隆介 富樫尚士
猿子時治 佐藤優大	2	21-4 21-8	0	中村暖央 山田祥央
五百川尚也	2	21-7 21-3	0	日下部真悟
渡邊皓太				渡邊隆介
中野拓哉				富樫尚士

男子学校対抗 15				
新 発 田 農	3-2			中 条
渡邊隆介 富樫尚士	2	21-15 21-10	0	旭匠也 増子蒼月
日下部真悟 遠藤隼	0	9-21 11-21	2	齋藤大樹 富樫大空
山田祥央	1	21-19 15-21 18-21	2	平方海地
渡邊隆介	2	21-18 13-21 21-12	1	齋藤大樹
富樫尚士	2	21-12 21-7	0	富樫大空

男子学校対抗 16				
新 発 田 南	3-0			新 津 工
中野拓哉 渡邊皓太	2	21-13 21-11	0	渡邊隆介 富樫尚士
猿子時治 佐藤優大	2	21-4 21-8	0	中村暖央 山田祥央
五百川尚也	2	21-7 21-3	0	日下部真悟
渡邊皓太				渡邊隆介
中野拓哉				富樫尚士

女子学校対抗 1				
村上中等	3-0			新発田中央
真田 愛里 山田 うらら	2	21-9 21-5	0	林 莉 桜 新保 奈瑠美
林 まりん 矢部 愛恵	2	17-21 21-9 24-22	1	下野 京香 山田 優希那
北山 結彩	2	21-4 21-2	0	竹中 琴音
真田 愛里				下野 京香
山田 うらら				山田 優希那

女子学校対抗 2				
五 泉	3-0			新発田商
長谷川 結香 土田 優花	2	21-6 21-7	0	伊藤 千尋 宮村 玲央
吉田 楓香 伊藤 美咲	2	21-18 23-21	0	澁谷 咲里 田口 風紗
宇内 綾音	2	21-16 19-21 21-19	1	藤田 清楓
土田 優花				田口 風紗
長谷川 結香				澁谷 咲里

女子学校対抗 3				
新発田南	3-0			新津南
渡邊 花穂 佐久間 泉帆	2	21-7 21-8	0	長谷川 マリン 吉川 陽香
菊池 はるか 高橋 柚葉	2	24-22 21-7	0	小林 実夢 齋 藤 萌
樺澤 風沙	2	21-15 21-11	0	上村 舞
渡邊 花穂				長谷川 マリン
佐久間 泉帆				吉川 陽香

女子学校対抗 4				
新 津	3-1			阿賀黎明
関川 あかり 今井 理絵	2	21-12 21-5	0	齋藤 真奈 齋藤 梓美
齋藤 花梨 丸山 美海	2	21-11 21-14	0	長谷川 華 杉崎 あみ
吉田 美穂	0	24-26 20-22	2	江川 愛祐
関川 あかり	2	21-8 21-4	0	杉崎 あみ
今井 理絵				長谷川 華

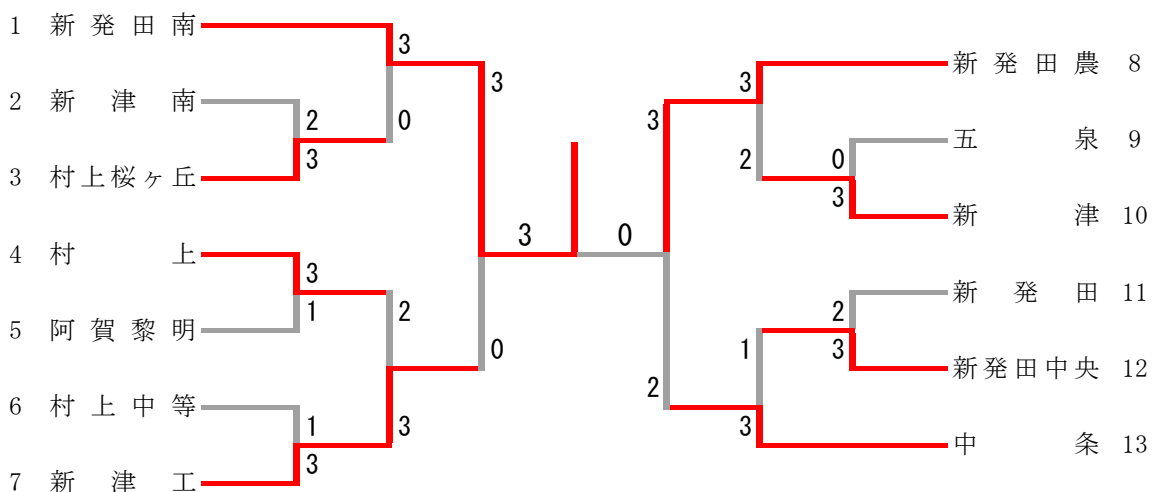
女子学校対抗 5				
村 上	3-0			新発田農
木ノ瀬 美奈 小川 茉央	2	21-4 21-16	0	中村 茉衣 丸山 菜々果
藤井 萌佳 小島 舞雪	2	21-14 21-13	0	齋藤 愛里 佐藤 香奈
伊藤 かのん	2	21-8 21-5	0	近藤 結
小川 茉央				佐藤 香奈
木ノ瀬 美奈				齋藤 愛里

女子学校対抗 6				
開志国際	3-0			村上中等
富樫 晶那 金濱 優空	2	21-8 21-7	0	山田 うらら 真田 愛里
上山 未来 田中 桃子	2	21-6 21-0	0	林 まりん 矢部 愛恵
高橋 まりあ	2	21-3 21-6	0	北山 結彩
萩原 菜結				真田 愛里
金濱 優空				山田 うらら

女子学校対抗 7				
新発田南	3-1			五 泉
渡邊 花穂 佐久間 泉帆	2	21-6 21-14	0	吉田 楓香 伊藤 美咲
菊池 はるか 高橋 柚葉	0	7-21 13-21	2	長谷川 結香 土田 優花
樺澤 風沙	2	21-13 21-17	0	深川 愛実
渡邊 花穂	2	21-7 21-7	0	土田 優花
佐久間 泉帆				長谷川 結香

女子学校対抗 8				
新 津	3-2			新 発 田
関川 あかり 今井 理絵	2	21-18 21-19	0	金田 萌花 網代 和花
齋藤 花梨 丸山 美海	2	21-16 21-16	0	大滝 莉奈 藤 陽菜
広瀬 璃子	0	13-21 10-21	2	伝 乃々愛
今井 理絵	0	10-21 16-21	2	金田 萌花
関川 あかり	2	21-8 21-3	0	網代 和花

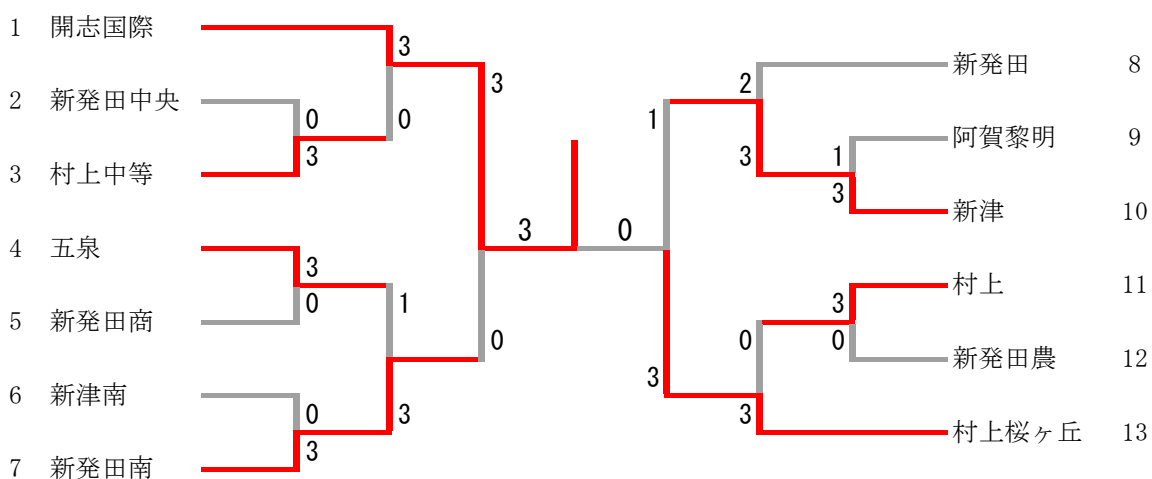
男子学校対抗



三位決定戦



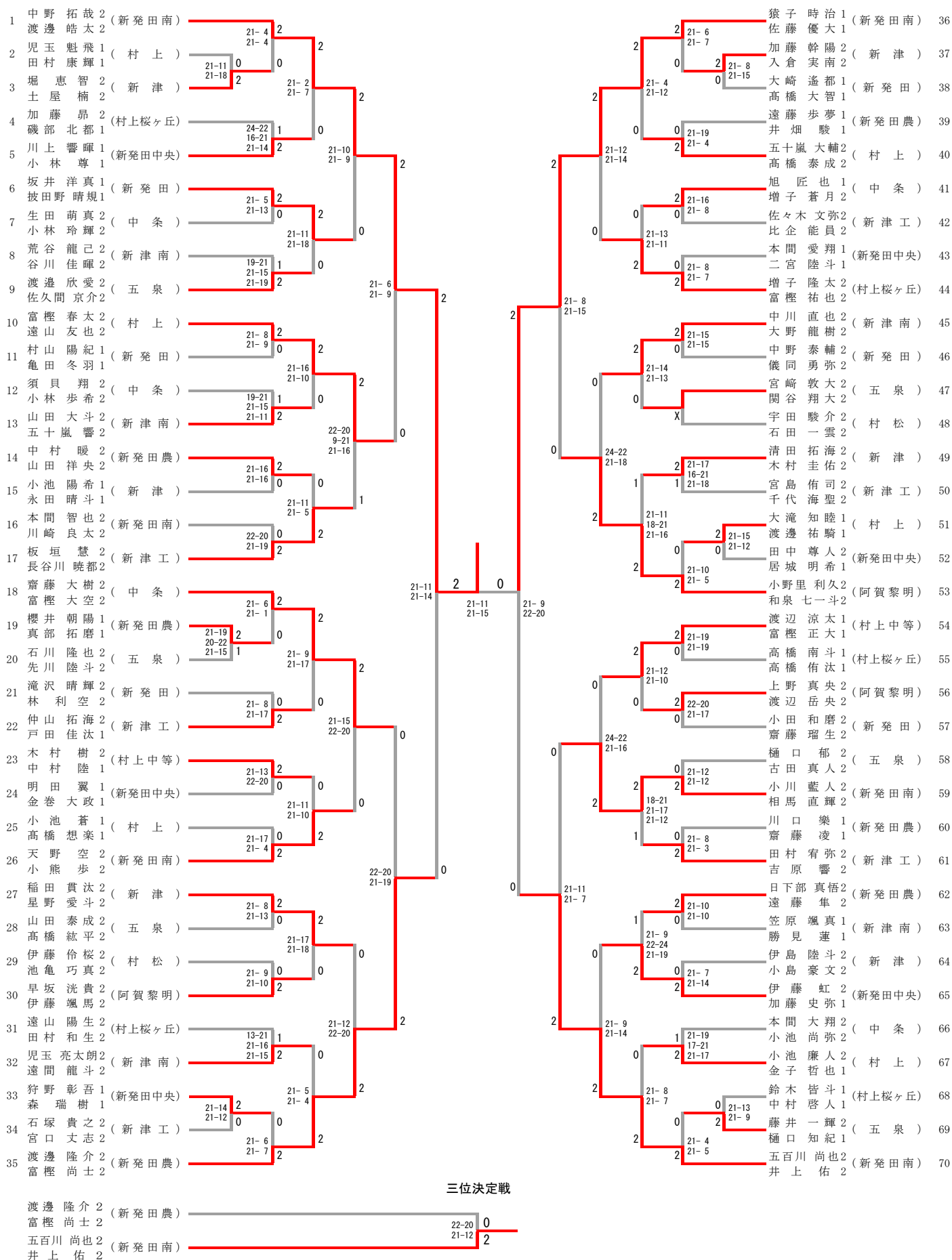
女子学校対抗



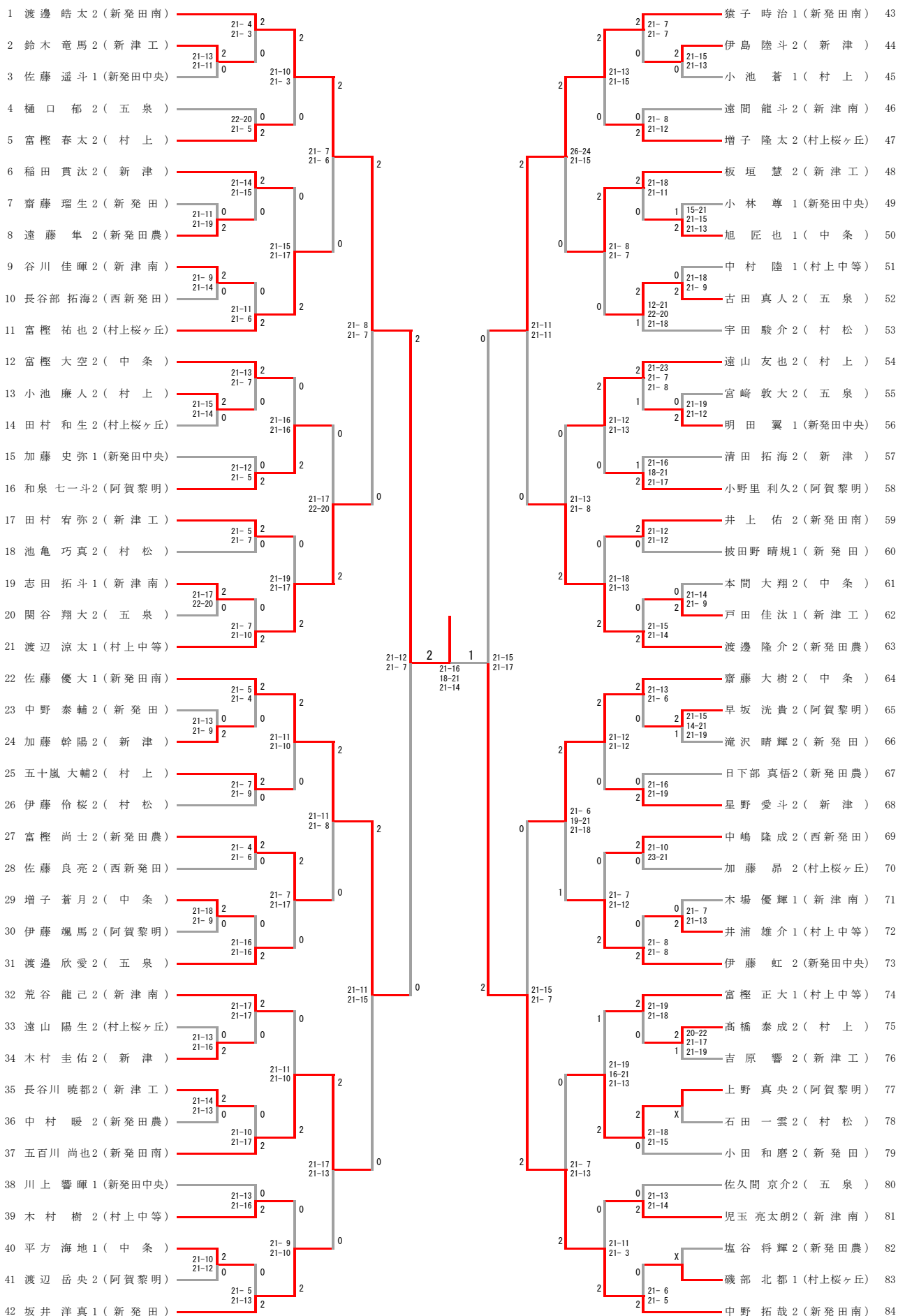
三位決定戦



男子ダブルス



男子シングルス



三位決定戦

佐藤 優大 (新発田南)	21-15 16-21	1
猿子 時治 (新発田南)	26-24	2

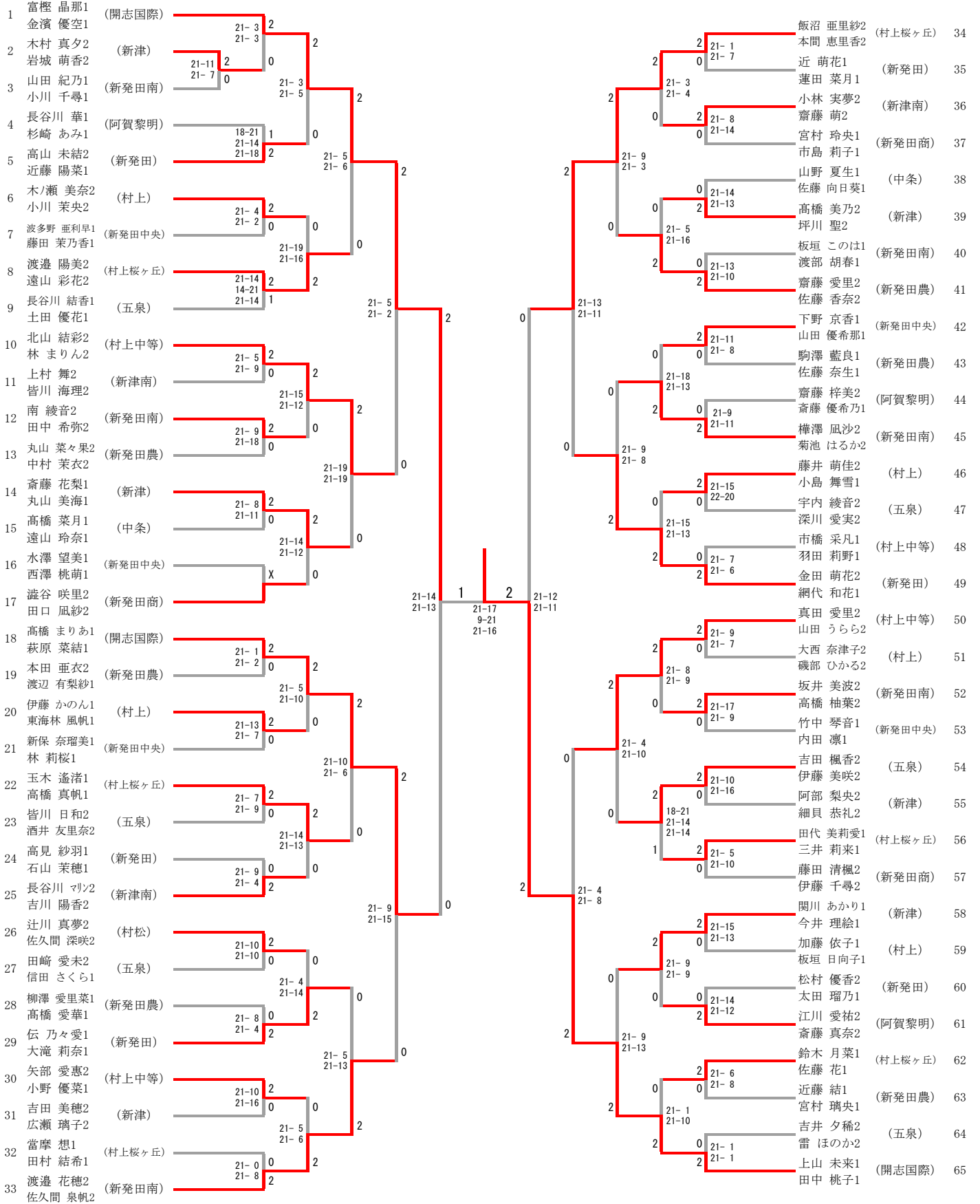
男子ダブルス（5位、6位決定戦）

富 樫 春 太 (村 上)		小 野 里 利 久 (阿 賀 黎 明)
遠 山 友 也 (村 上)		和 泉 七 一 斗 (阿 賀 黎 明)
齋 藤 大 樹 (中 条)		小 川 藍 人 (新 発 田 南)
富 樫 大 空 (中 条)		相 馬 直 輝 (新 発 田 南)

男子シングルス（5位、6位決定戦）

渡 邊 涼 太 (村 上 中 等)		渡 邊 隆 介 (新 発 田 農)
五 百 川 尚 也 (新 発 田 南)		齋 藤 大 樹 (中 条)

女子ダブルス



三位決定戦



女子シングルス

